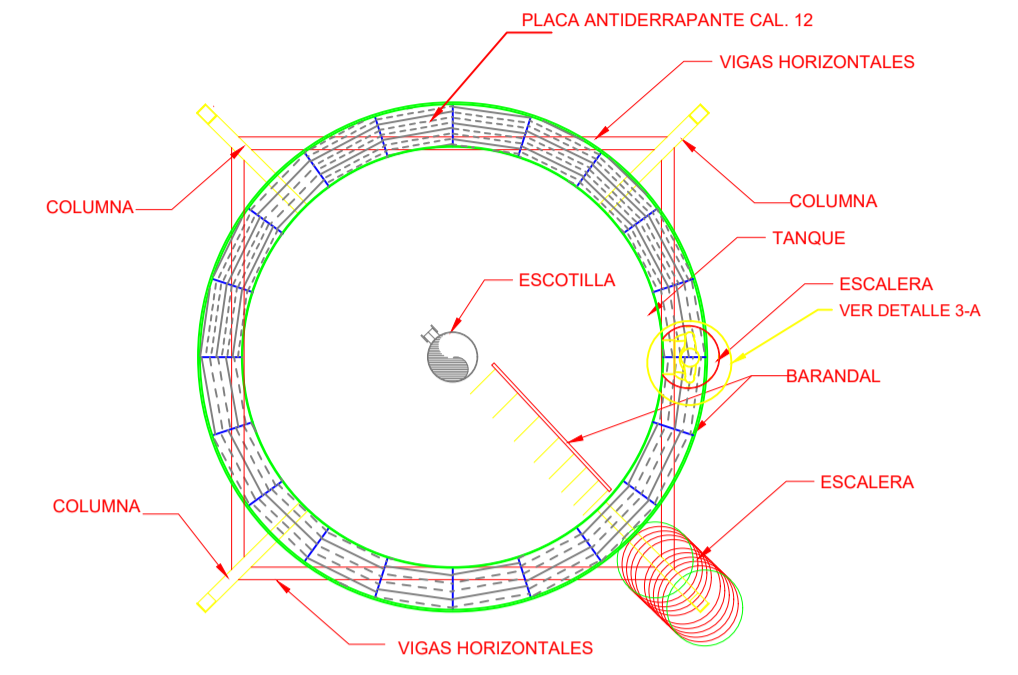
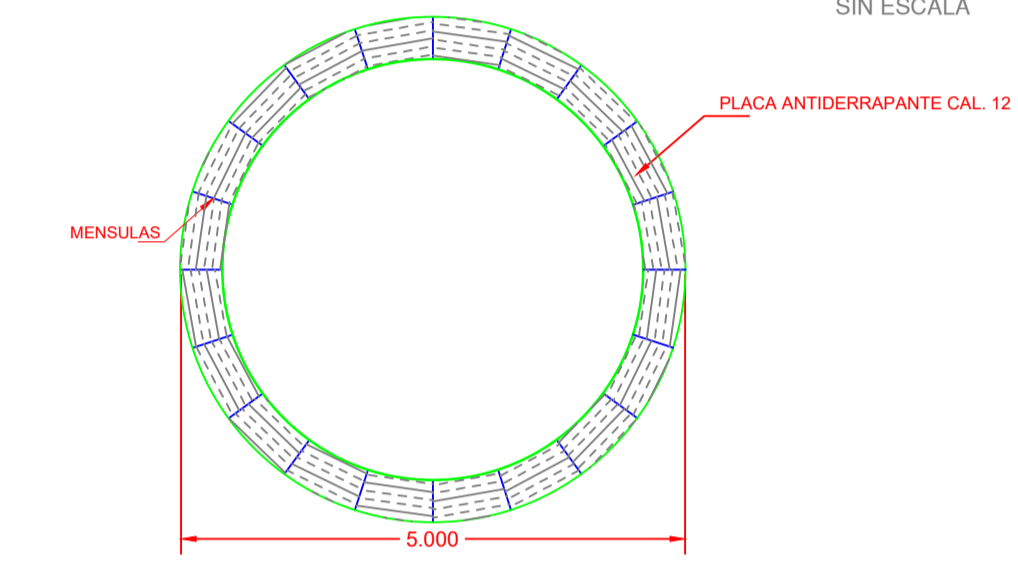


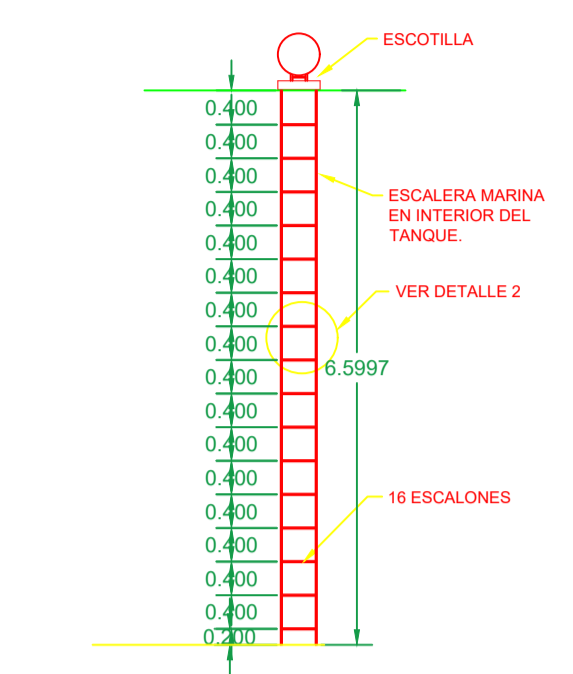
PLANTA DE CIMENTACION
SIN ESCALA



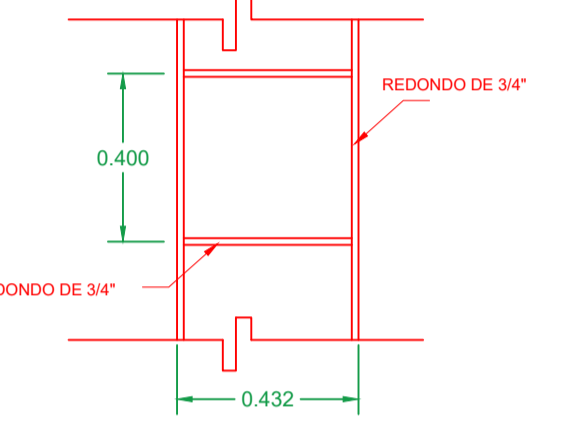
SECCION A-A
SIN ESCALA



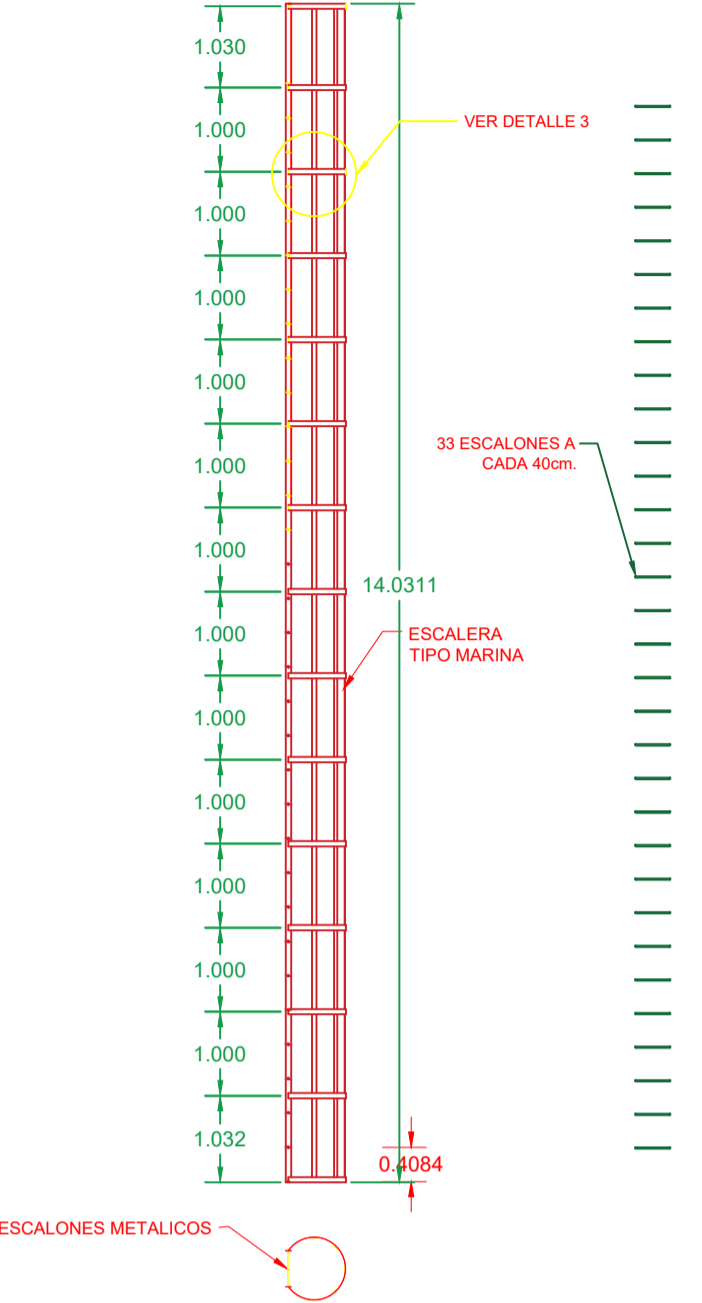
PASILLO
SIN ESCALA



ESCALERA MARINA INTERIOR
SIN ESCALA



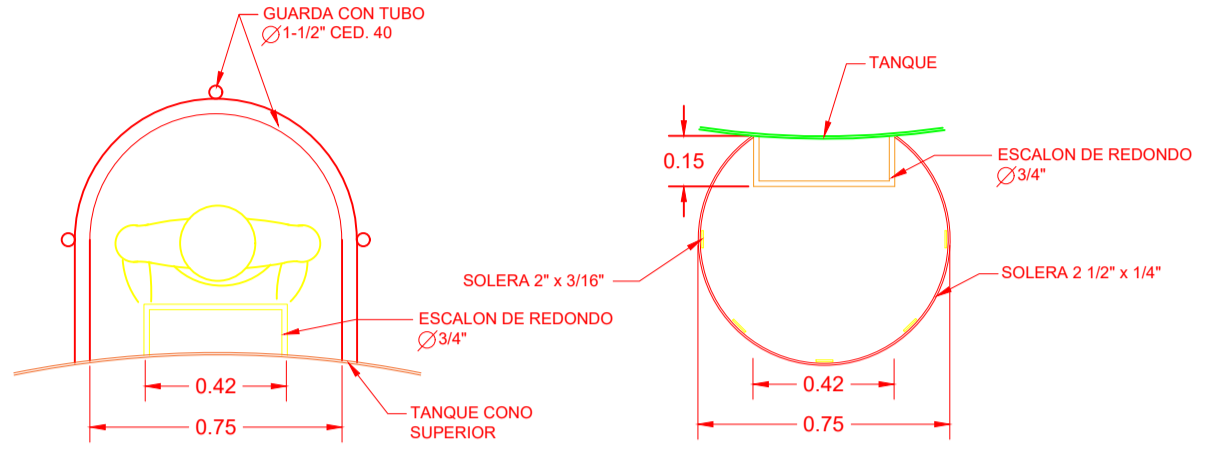
DETALLE 2 DE ESCALERA INTERIOR
SIN ESCALA



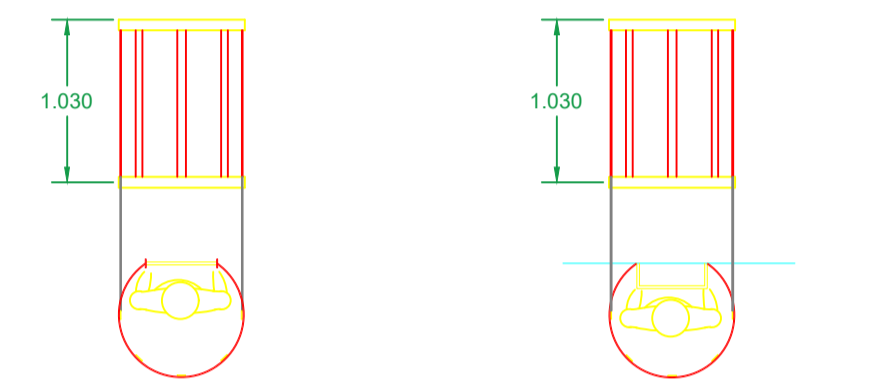
PROTECCION DE ESCALERA MARINA EXTERIOR
SIN ESCALA



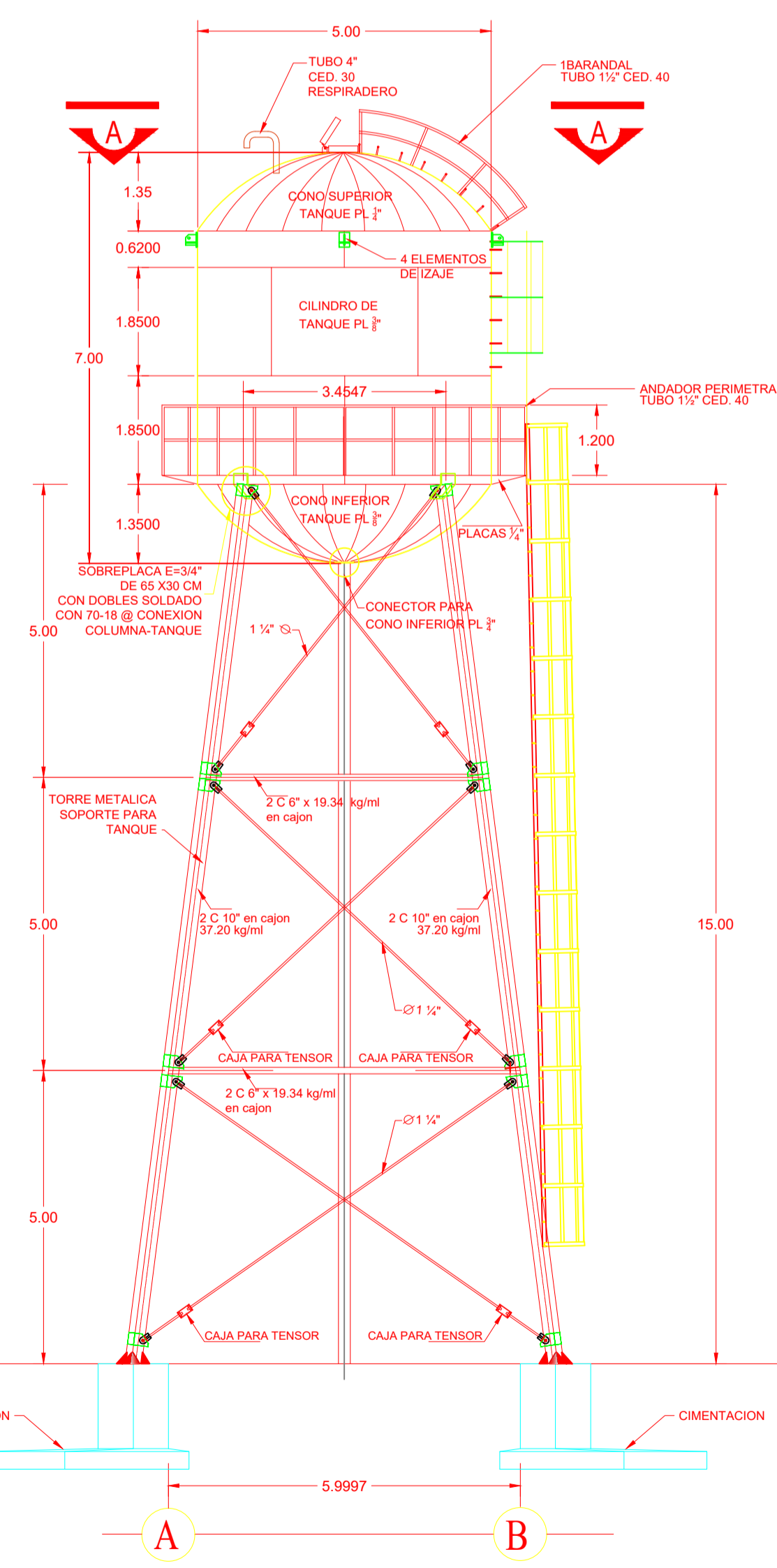
DETALLE DE ESCALERA PEDESTAL
SIN ESCALA



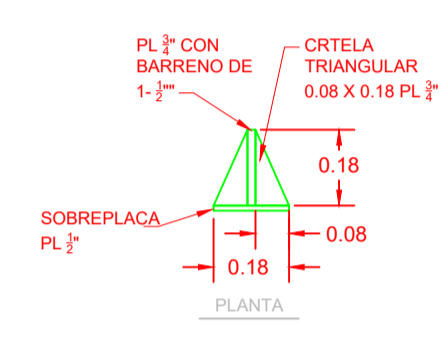
DETALLES DE ESCALERAS TANQUE
SIN ESCALA



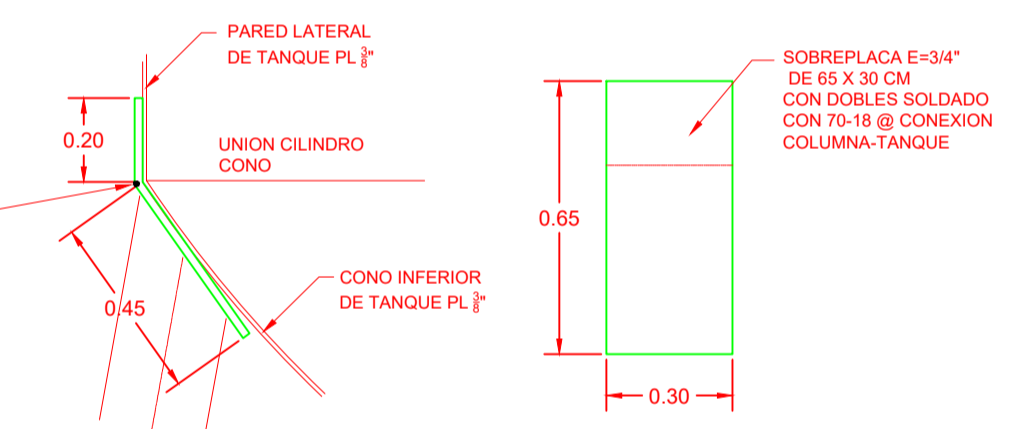
DETALLE 3 **DETALLE 3-A**



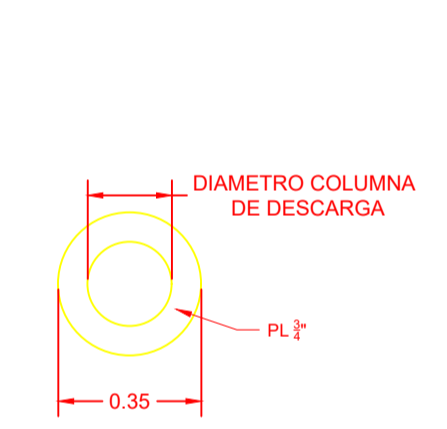
ALZADO TANQUE ELEVADO
SIN ESCALA



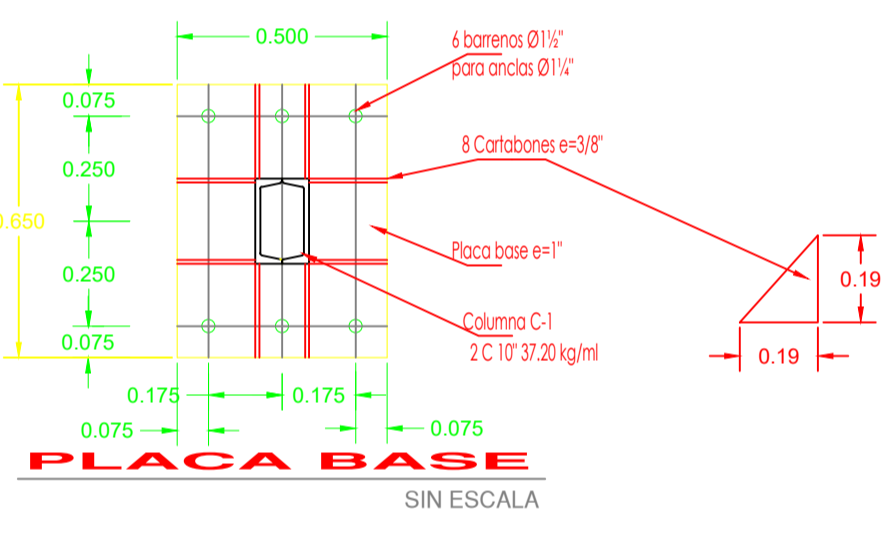
PLACA DE IZAJE
SIN ESCALA



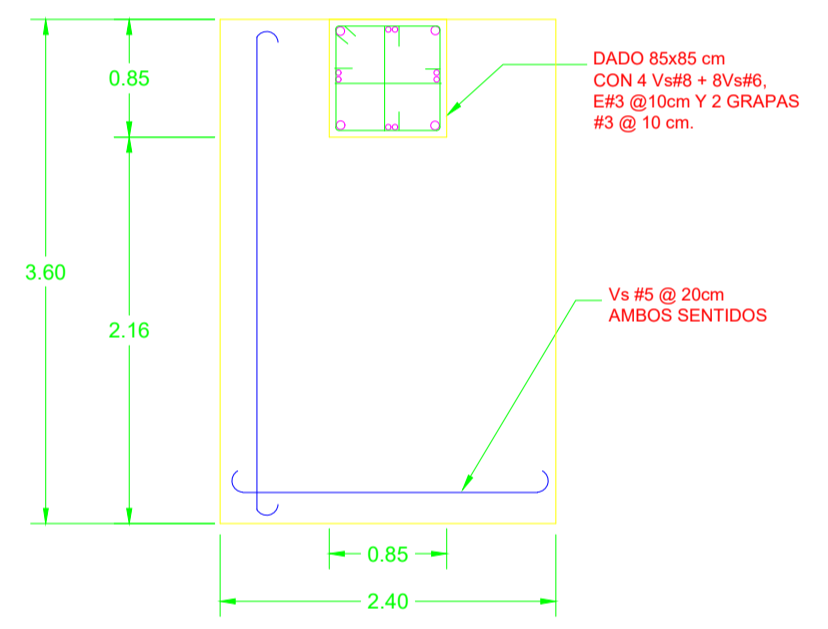
CONECTOR COLUMNA TANQUE SOBREPLACA
SIN ESCALA



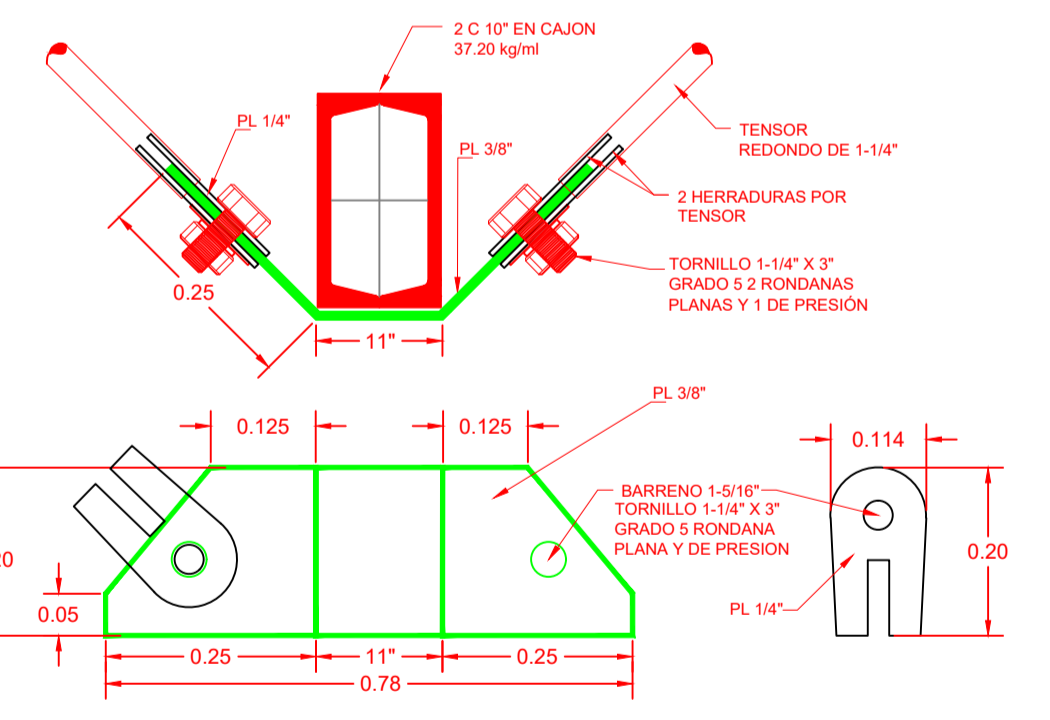
CONECTOR PARTE BAJA DE TANQUE
SIN ESCALA



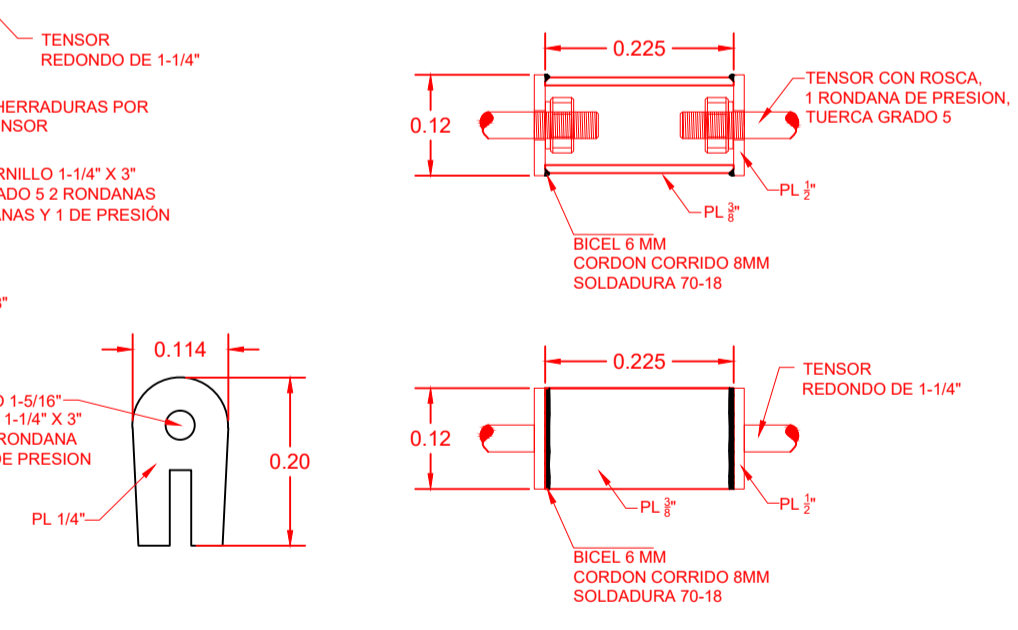
PLACA BASE
SIN ESCALA



PLANTA ZAPATA Z-1
SIN ESCALA

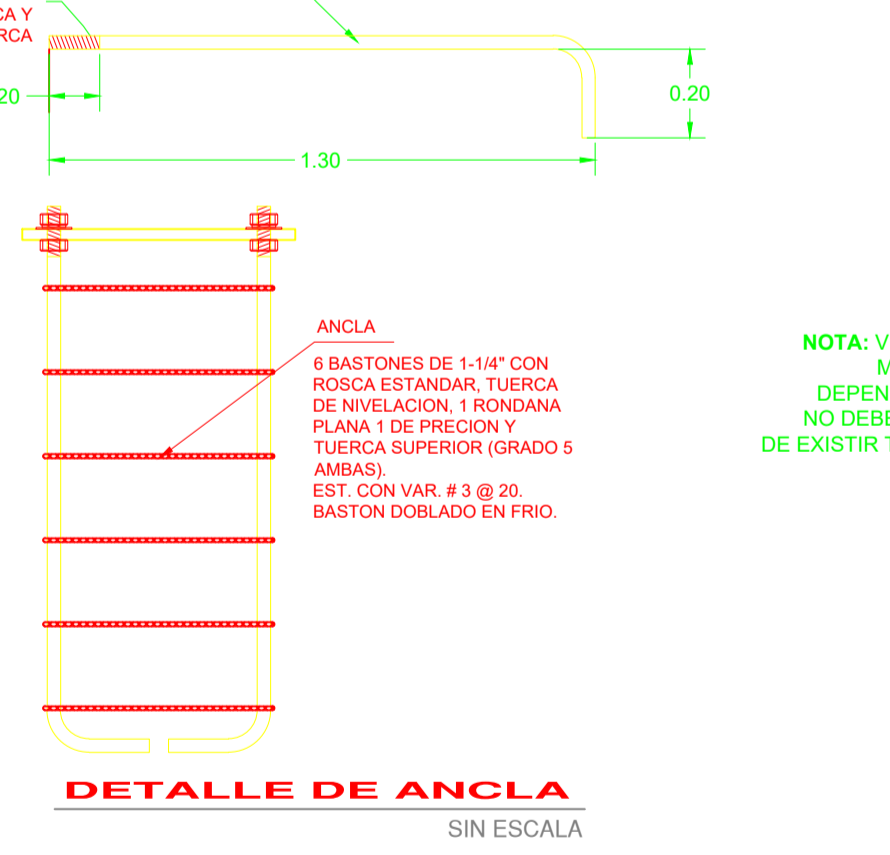


PLACA CONECTOR TENSOR
SIN ESCALA

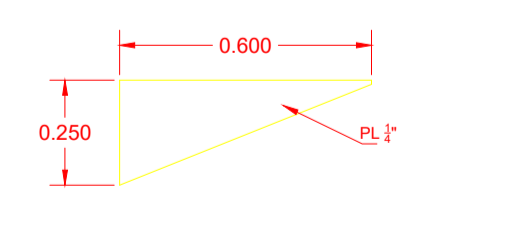


HERRADURA TENSOR
SIN ESCALA

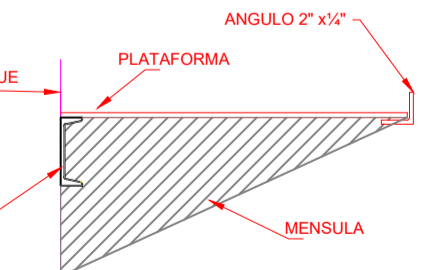
CAJA PARA TENSORES
SIN ESCALA



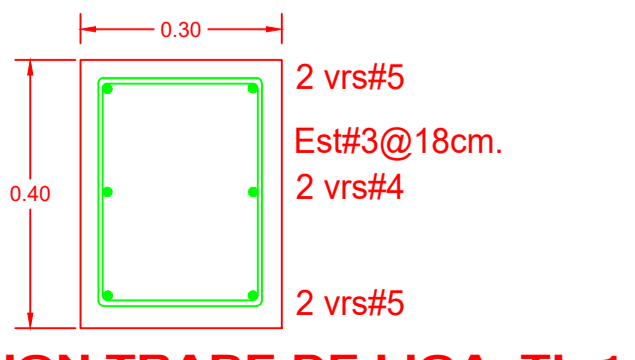
DETALLE DE ANCLA
SIN ESCALA



DETALLE DE MENSULA
SIN ESCALA



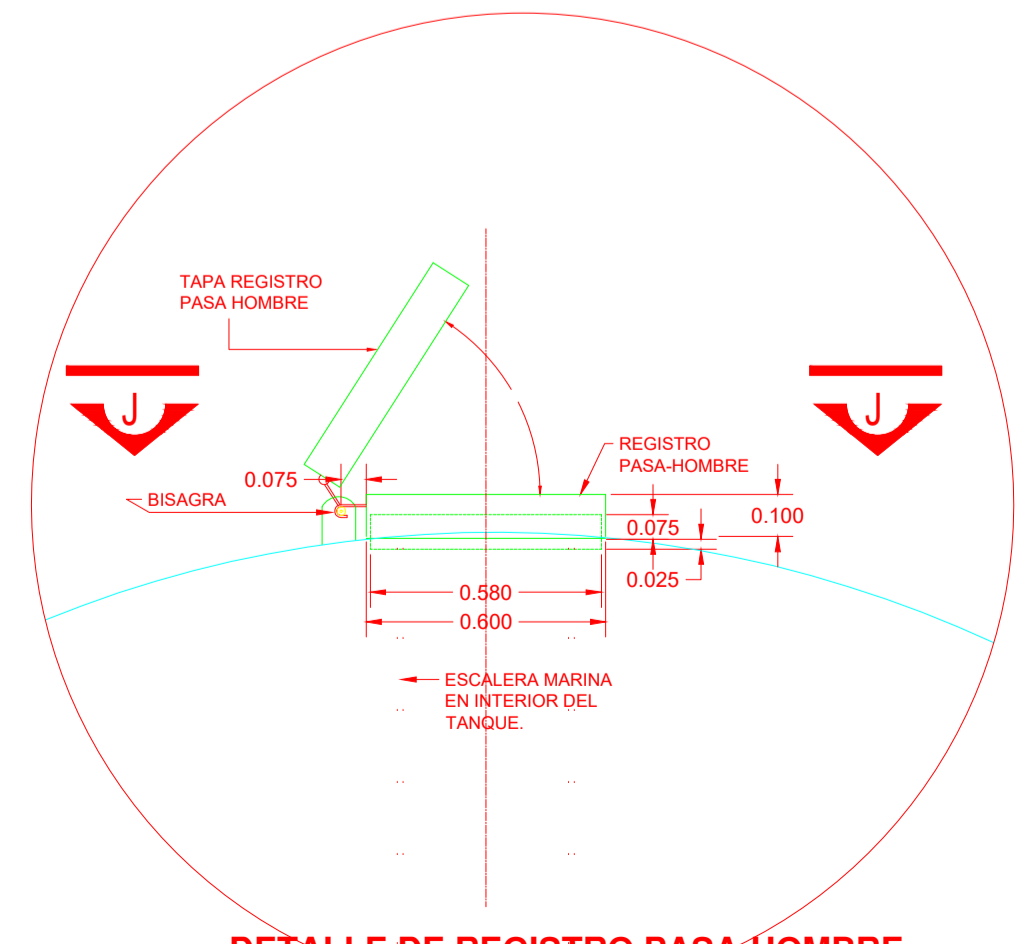
DETALLE DE SUJECION DE LA PLATAFORMA
SIN ESCALA



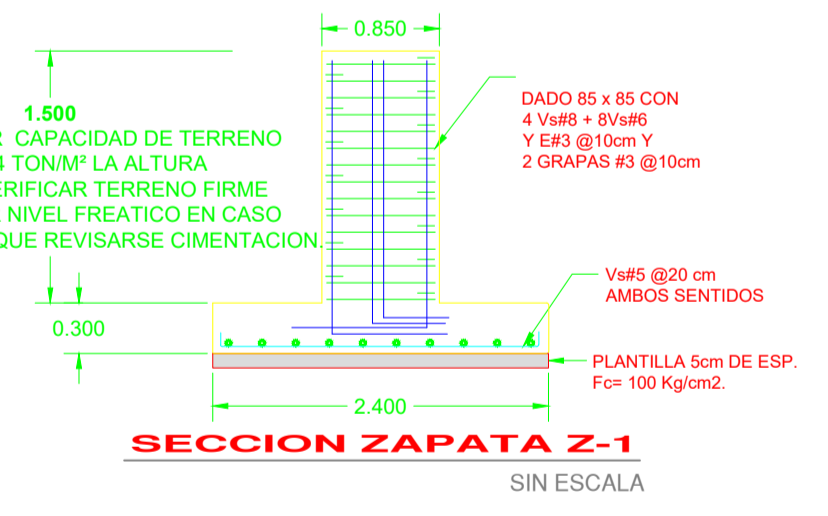
SECCION TRABE DE LIGA TL-1
SIN ESCALA



COLUMNA C-1
SIN ESCALA

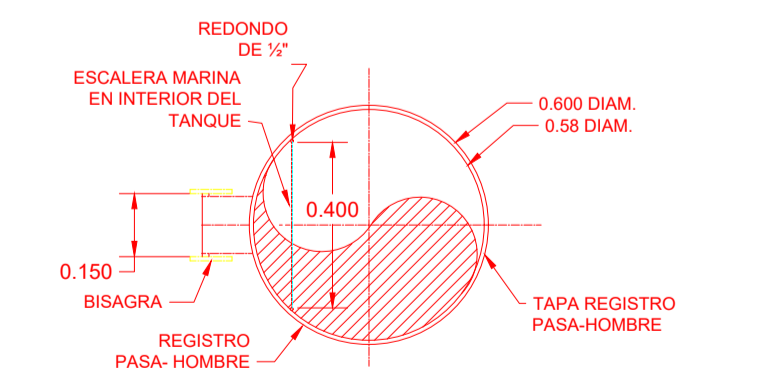


DETALLE DE REGISTRO PASA-HOMBRE
SIN ESCALA



SECCION ZAPATA Z-1
SIN ESCALA

NOTA: VERIFICAR CAPACIDAD DE TERRENO MINIMO 14 TON/M² LA ALTURA DEPENDE DE VERIFICAR TERRENO FIRME NO DEBE EXISTIR NIVEL FREATICO EN CASO DE EXISTIR TENDRA QUE REVISARSE CIMENTACION.



DETALLE DE REGISTRO PASA-HOMBRE
SIN ESCALA

Notas	
<p>proyecto: PERFORACION DE POZO PROFUNDO Y TANQUE ELEVADO DE ALMACENAMIENTO CAP= 100M3</p>	
<p>ubicación: MPIO. DE IXTLAHUACAN, COLIMA,</p>	
<p>contenido: TANQUE ELEVADO, PLANTA ESTRUCTURAL, SECCIONES Y DETALLES</p>	
proyecto:	clave: TE-03
dibujó:	escala: INDICADA
revisó:	
ruta de archivo:	fecha: MAYO 2021